

Transpaleteira Manual

TX

Capacidade de carga

2500 kg



TX 25 Transpaleteira Manual

A Transpaleteira Manual TX é o equipamento ideal para a movimentação horizontal de cargas a distâncias curtas ou em áreas com restrição severa de espaço. Tem uma excelente capacidade de carga, sendo extremamente fácil de operar.

Construção

- Estrutura de aço, robusta.
- Timão com design ergonômico que facilita as manobras em pequenos espaços.
- Rebaixos nas pontas dos garfos para facilitar a entrada nos paletes.
- Roletes de entrada para reduzir o impacto nas rodas de carga.

Sistema Hidráulico

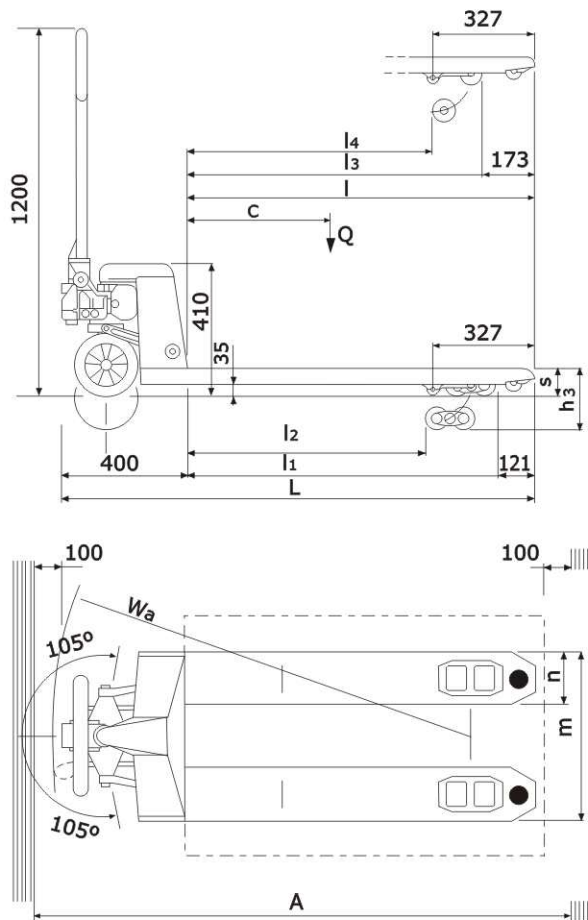
Simple e robusto, possui válvula de alívio que protege o sistema contra sobrecargas. Bloco hidráulico compacto, fabricado com equipamento CNC de alta precisão e soldagem robotizada.

Elevação e Descida

Através do bombeamento do sistema hidráulico pelo timão, atinge rapidamente sua elevação máxima. Possui válvula de descarga de grande sensibilidade, permitindo uma descida suave da carga. A alavanca com 3 posições (elevar, neutro e baixar), integrada ao timão, facilita o manuseio. O timão incorpora ainda mola de retorno automático para a posição vertical.

Rodas e Roletes

Rodas direcionais duplas e rodas de carga simples ou em Tandem (duplas) fabricadas em nylon, garantindo vida útil elevada e a possibilidade de escolher o material ou a configuração de rodagem mais adequada, de acordo com o tipo de piso ou para obter a melhor distribuição da carga. Todas as rodas são montadas sobre rolamento com blindagem dupla e são de fácil substituição. Os roletes de entrada no paleta são de nylon.



Fabricante			STILL
Modelo do equipamento			TX 25
Capacidade de carga	Q	kg	2500
Peso do equipamento		kg	76
Comprimento padrão dos garfos	l	mm	1150
Centro de carga	C	mm	600
Comprimento total	L	mm	1550
Distância entre os roletes (Tandem)	l ₁ / l ₂	mm	1029 / 800
Raio de giro	Wa	mm	1350
Comprimento para operação	A	mm	1810
Largura do conjunto dos garfos	m	mm	530 / 680
Largura do garfo	n	mm	150
Altura máxima do timão		mm	1200
Altura dos garfos abaixados	s	mm	85
Altura dos garfos elevados	h ₃	mm	205
Rodas (direcional e carga)			Nylon
Roda direcional		mm	Ø 180x50 c/ rolamento de blindagem dupla
Rodagem de carga			Tandem
Roda Tandem		mm	Ø 80x60 c/ rolamento de blindagem dupla

Material	Nylon		Tipo de rodagem
Largura sobre os garfos	680	530	
Modelo	Códigos Still para encomenda		
TX 25	IA0002313495	IA0002313497	Tandem

Os valores de desempenho e dimensões contidos nesta lâmina podem variar devido às tolerâncias de fabricação.

O desempenho é obtido pela média e pode ser afetado: pela carga, pelas condições do equipamento, de como está equipado e pelas condições da área de operação.

Os produtos Still e suas especificações estão sujeitos a alteração sem prévia notificação.

